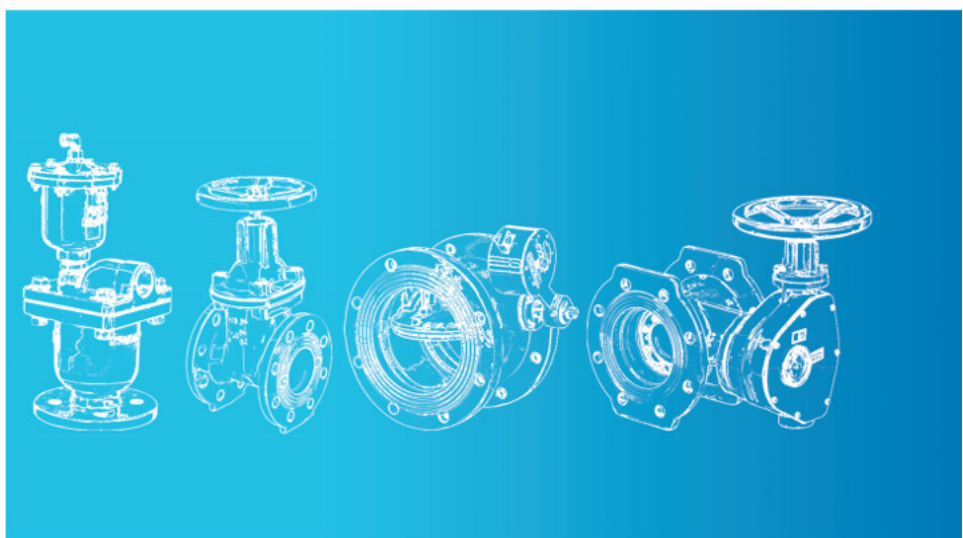




LMI Co.

شیرآلات چدنه نشکن



- شیر پروانه‌ای
- شیر یکطرفه
- شیر کشویی
- شیر هوا



شرکت لوله و ماشین سازی ایران (سهامی عام)
با بیش از نیم قرن تجربه در تولید و آبادانی



LMI Co.



شیر پروانه‌ای Butterfly Valve

شیر پروانه‌ای فلنچ‌دار

شیرهای پروانه‌ای فلنچ‌دار جهت قطع و وصل جریان سیال استفاده می‌گردند. از این نوع شیرآلات هرگز نباید برای کنترل دبی استفاده شود، بدین ترتیب که در هنگام استفاده از این نوع شیرآلات در خطوط می‌بایست دیسک به صورت کامل باز و یا کامل بسته باشد و در غیر این حالات امکان وارد شدن صدمه به شیر وجود دارد.

● پوشش‌های محافظت از خوردگی:

- 1 - رنگ اپوکسی پودری
- 2 - رنگ اپوکسی مایع
- 3 - پوشش داخلی لعابی بر اساس سفارش مشتری

● گستره تولید و محدوده کاربرد:

قطر اسمی: DN 150 - 2000.....
 فشار اسمی: PN 6, 10, 16, 25.....
 گستره دمای مجاز: $-10^{\circ}\text{C} / +65^{\circ}\text{C}$...
 سیال قابل استفاده: آب

● انواع گیربکس‌ها:

- 1 - گیربکس مهره متحرک با فلکه یا عملگر برقی
 - 2 - گیربکس حلزونی با فلکه یا عملگر برقی
- * جهت ملاحظه انواع گیربکس‌ها به صفحه 4 کاتالوگ مراجعه شود.

● استانداردهای تولید:

استاندارد شیرآلات صنعتی - شیرآلات پروانه‌ای	DIN EN 593
استاندارد شیرآلات صنعتی - ابعاد وجه تا وجه فلنچ‌ها	DIN EN 558-1
استاندارد فلنچ‌ها و اتصالات مربوطه - فلنچ‌های مدور برای شیرآلات، لوله‌ها و اتصالات چدنی	DIN EN 1092-2
استاندارد پوشش‌دهی شیرآلات و اتصالات با رنگ اپوکسی پودری و یا مایع	DIN 3476
استاندارد شیرآلات صنعتی - تست تحت فشار برای شیرآلات	ISO 5208
استاندارد شیرآلات صنعتی - اتصال عملگر در شیرهای دارای گردش دیسک	ISO 5211
استاندارد ریخته‌گری - چدن گرافیت کروی	DIN EN 1563
استاندارد ریخته‌گری - چدن خاکستری	DIN EN 1561
استاندارد ملی شیرهای پروانه‌ای	ISIRI 4841

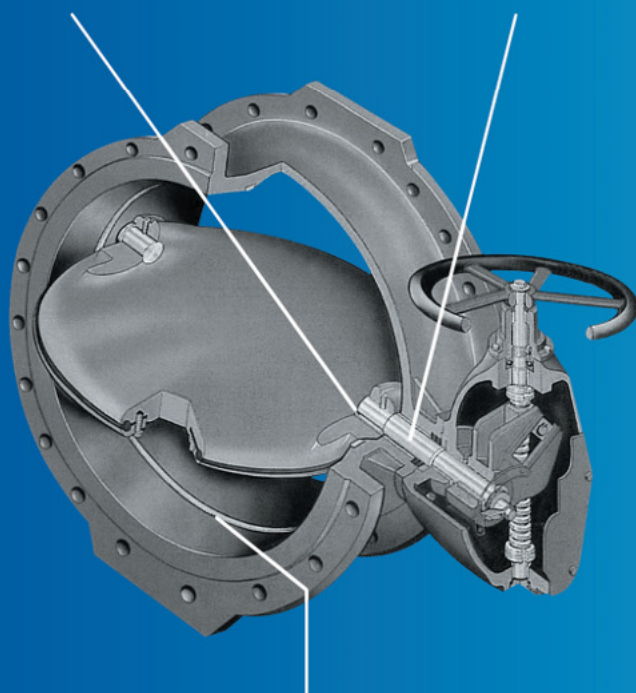
ویژگی‌های شیر پروانه‌ای شرکت لوله و ماشین سازی ایران



- پوشش داخلی و خارجی از نوع اپوکسی
- نشیمنگاه آببندی از جنس فولاد ضد زنگ جوشکاری شده
- استفاده از یاتاقان‌های خود روان کار در محور و گیربکس
- اتصال محور و دیسک از نوع مثبت
- مجهز به قطعه قفل کن خار محور دیسک
- طراحی دیسک به شکلی که مقاومت آن در برابر جریان سیال حداقل باشد
- قابلیت آببندی از دو طرف
- نگهدارنده لاستیک آببند با قابلیت تنظیم و تعویض
- فلنج بدنه با پایه
- گیربکس با طراحی خاص و با گشتاور متغیر
- طراحی شیرها بر اساس استاندارد روز دنیا
- قابلیت نصب آسان
- قابلیت نصب عملگر برقی
- افت فشار بسیار پایین
- بدون اعمال نیروی اضافی بر گیربکس
- قابلیت نصب در مسیر خط لوله در حالت‌های مختلف
- دارای گواهی IP67 (آببندی گیربکس در آب و خاک)

1: قطعه قفل کن خار

2: یاتاقان‌های خود روان کار



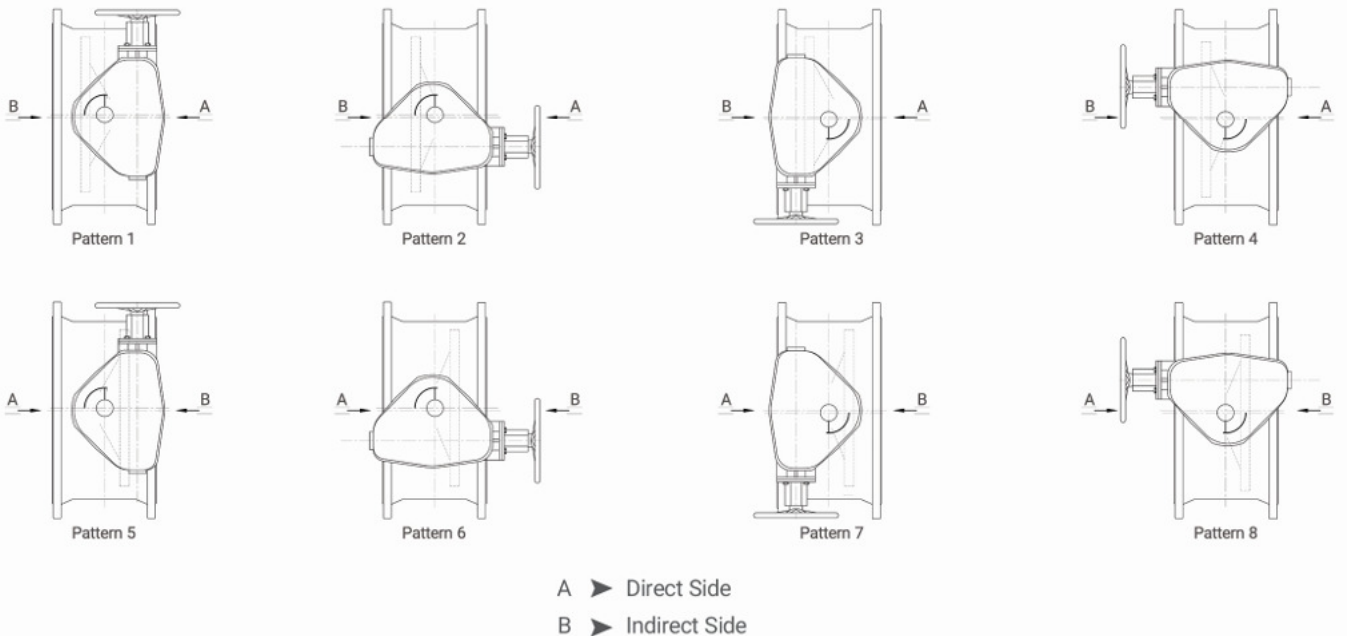
3: نشیمن آببندی از جنس فولاد ضد زنگ جوشکاری شده



شیرهای پروانه‌ای با عملکرد برقی



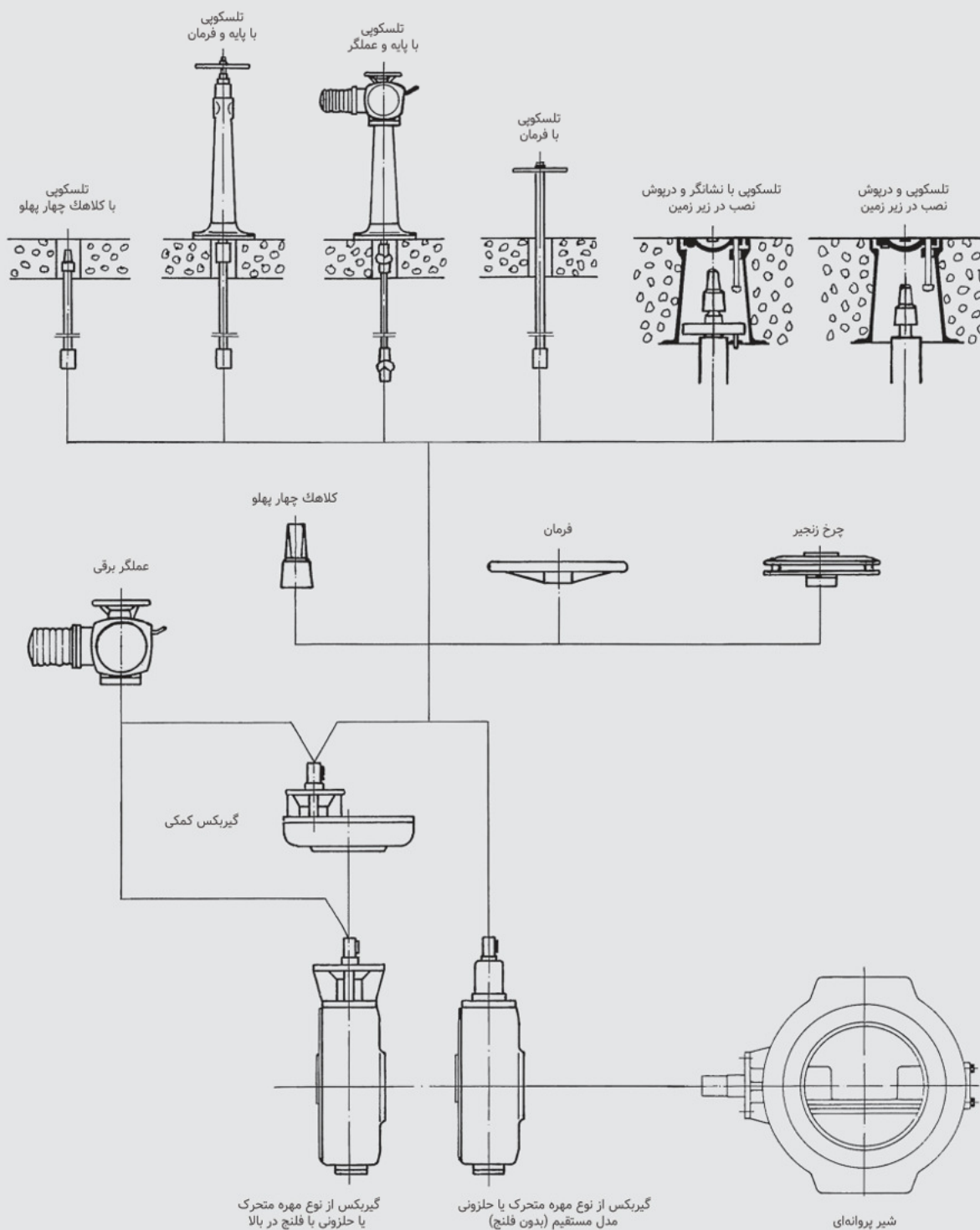
نحوه اتصال گیربکس



- گیربکس شیرهای پروانه‌ای ساخت شرکت لوله و ماشین سازی ایران قابلیت نصب در جهات مختلف را دارد.
- شیرهای پروانه‌ای در حالت عمودی نیز قابل نصب روی خط لوله می‌باشد.
- بطور پیش فرض این شیرها با چرخاندن فرمان در جهت چرخش عقربه‌های ساعت بسته می‌شوند.
- نشانگر A سمت جهت ترجیحی و نشانگر B سمت جهت غیرترجیحی را نشان می‌دهد.

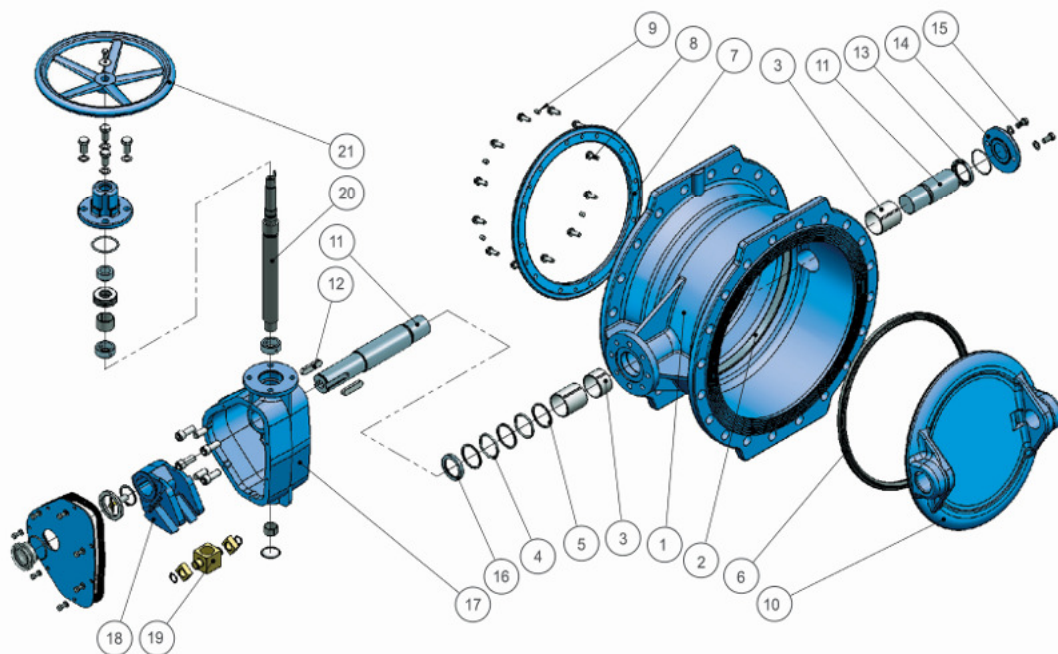
انتخاب گیربکس و عملگر

برای شیرهای پروانه‌ای L.M.I



گیربکس شیر بر حسب درخواست با نوع دیگری از گیربکس یا عملگر هیدرولیک قابل جایگزینی است.

مشخصات فنی



LMI Co.

ردیف	نام قطعه	جنس
1	بدنه	چدن نشکن با پوشش اپوکسی
2	نشیمن آببندی	فولاد ضدزنگ
3	بوش بدنه	بوش تفلونی (فولاد گالوانیزه با روکش تفلونی)
4	اورینگ	لاستیک EPDM / NBR
5	رینگ فشار	تفلون
6	لاستیک آببندی	لاستیک EPDM / NBR
7	نگهدارنده لاستیک آببندی	چدن نشکن با پوشش اپوکسی
8	پیچ	فولاد ضدزنگ
9	مغزی	فولاد ضدزنگ
10	دیسک	چدن نشکن با پوشش اپوکسی
11	محور	فولاد ضدزنگ
12	خار	فولاد ضدزنگ
13	رینگ فشار	تفلون
14	درپوش یاتاقان	چدن نشکن با پوشش اپوکسی
15	پیچ سر شش گوش	گالوانیزه
16	رینگ فشار	برنج
17	پوسته گیربکس	چدن خاکستری
18	چنگالی	چدن نشکن با پوشش اپوکسی
19	مهره گیربکس	برنج
20	محور گیربکس	فولاد ضدزنگ
21	فرمان	چدن خاکستری / فولاد

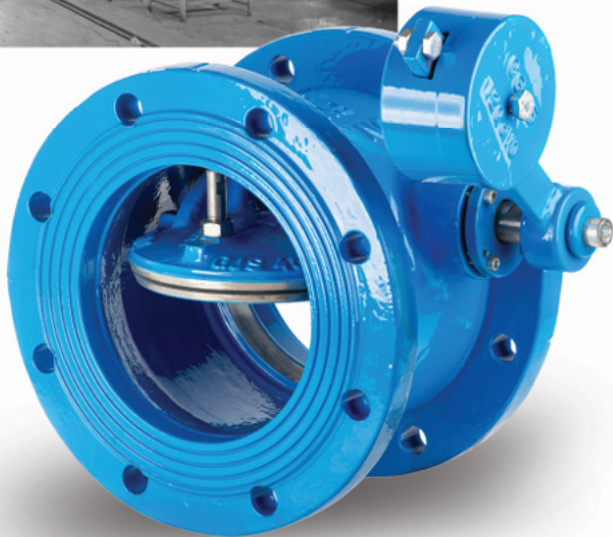


شیر یکطرفه وزنه‌ای

Non-Return Valve

شیرهای یکطرفه

شیرهای یکطرفه از جمله شیرهای خودکار می‌باشند که نه تنها بر روی مسیر اغلب لوله‌های مورد استفاده در صنایع مختلف، بلکه در خروجی اغلب پمپ‌ها به جهت جلوگیری از بازگشت سیال در لوله‌ها و مسیرهایی که سیال در آنها حرکت دارد مورد استفاده قرار می‌گیرد.



● شیر یکطرفه وزنه‌ای فلنچ‌دار

این شیرها به منظور جلوگیری از برگشت آب در خطوط آبرسانی استفاده و از صدمه دیدن سایر اجزاء جلوگیری به عمل می‌آورد. بطوریکه هر زمان جهت حرکت جریان سیال معکوس شود، به سرعت جریان سیال را به طور کامل قطع کرده و تا هنگامی که جهت حرکت سیال به حالت قبل برنگردد، شیر کاملاً بسته خواهد ماند و بعد از برقراری جریان سیال در جهت صحیح، دیسک شیر یکطرفه دوباره به صورت خودکار باز گردیده و جریان سیال برقرار می‌شود.

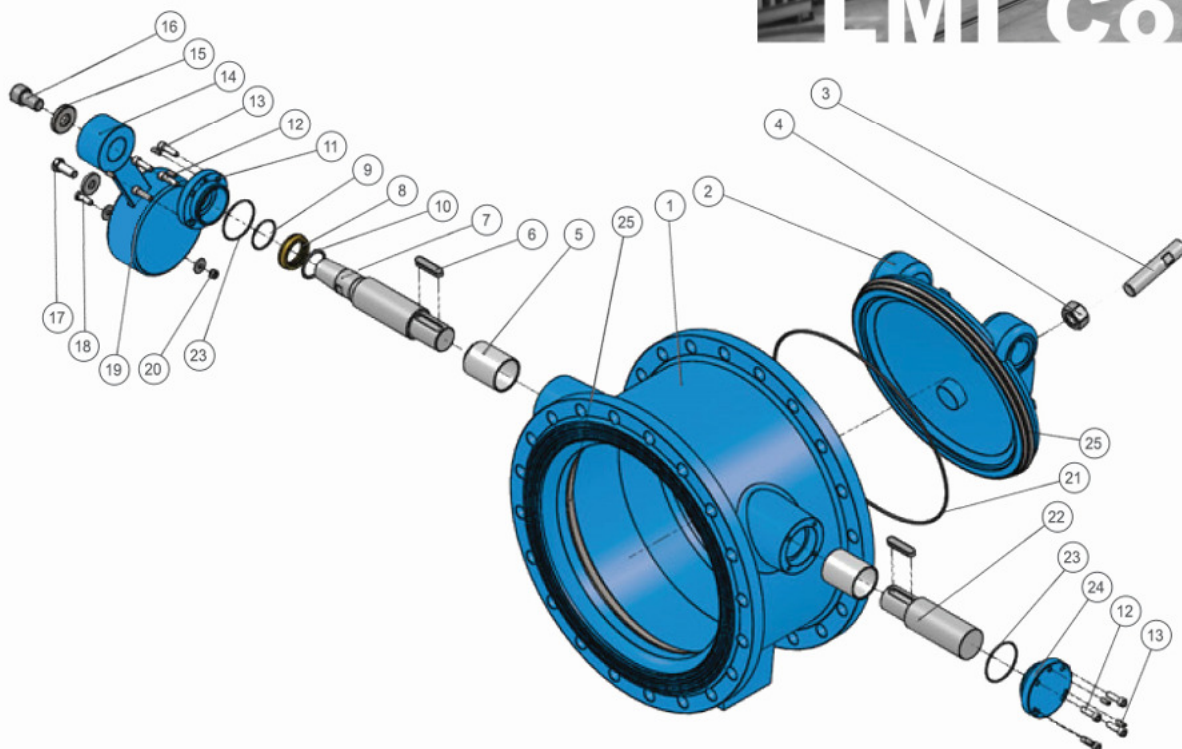
● گستره تولید و محدوده کاربرد:

قطر اسمی: DN 200 - 800.....
فشار اسمی: PN 10, 16, 25.....
گستره دمای مجاز: $-10^{\circ}\text{C} / +65^{\circ}\text{C}$
سیال قابل استفاده: آب

● استانداردهای تولید:

استاندارد شیرآلات صنعتی - شیرآلات یکطرفه چدنی	DIN EN 12334
استاندارد شیرآلات صنعتی - ابعاد وجه تا وجه فلنچ‌ها	DIN EN 558
استاندارد فلنچ‌ها و اتصالات مربوطه - فلنچ‌های مدور برای شیرآلات، لوله‌ها و اتصالات چدنی	DIN EN 1092-2
استاندارد پوشش‌دهی شیرآلات و اتصالات با رنگ اپوکسی پودری و یا مایع	DIN 3476
استاندارد شیرآلات صنعتی - تست تحت فشار برای شیرآلات	ISO 5208
استاندارد ریخته‌گری - چدن گرافیت کروی	DIN EN 1563
استاندارد ملی شیرهای یکطرفه چدنی - نوع پروانه‌ای	ISIRI 4842

مشخصات فنی



جنس	نام قطعه	ردیف	جنس	نام قطعه	ردیف
چدن نشکن / فولاد با پوشش اپوکسی	بازو	14	چدن نشکن با پوشش اپوکسی	بدنه	1
فولاد	واشر	15	چدن نشکن با پوشش اپوکسی	دیسک	2
فولاد با پوشش گالوانیزه	پیچ آلن	16	فولاد ضدزنگ	استوپر	3
فولاد	پیچ سرشش گوش	17	فولاد ضدزنگ	مهره EN ISO4032	4
فولاد	پیچ سرشش گوش	18	بوش تفلونی (فولاد گالوانیزه با روکش تفلونی)	بوش	5
چدن نشکن با پوشش اپوکسی	وزنه	19	فولاد ضدزنگ	خارتخت	6
فولاد	مهره	20	فولاد ضدزنگ	محور سمت بازو	7
لاستیک EPDM / NBR	اورینگ	21	برنج / برنز	رینگ آببند	8
فولاد ضدزنگ	محور	22	لاستیک EPDM / NBR	اورینگ	9
لاستیک EPDM / NBR	اورینگ	23	لاستیک EPDM / NBR	اورینگ	10
فولاد	درپوش یاتاقان باز	24	چدن نشکن / فولاد با پوشش اپوکسی	درپوش یاتاقان باز	11
فولاد ضدزنگ	نشیمنگاه آببندی	25	فولاد با پوشش گالوانیزه	پیچ آلن EN ISO4762	12
			فولاد با پوشش گالوانیزه	پیچ مغزی	13

شیر کشویی زبانه لاستیکی

Gate Valve

LMI Co.

شیر کشویی زبانه لاستیکی

شیر کشویی دارای زبانه‌ای با حرکت خطی برای قطع و وصل جریان سیال است که وقتی زبانه کامل باز است، از مسیر عبور جریان برداشته شده و باعث از بین رفتن هرگونه مقاومتی در شیر می‌شود در نتیجه آشفتگی کمتری نسبت به سایر شیرها در جریان سیال ایجاد می‌کند و افت فشار ایجاد شده قابل توجه نیست.

ویژگی‌ها:

بدنه و کلاهک از جنس چدن داکتیل و زبانه لاستیکی با هسته از جنس چدن داکتیل برای آببندی بهتر.
زبانه شیر بدون نیاز به خارج کردن شیر از خط لوله، سریع و آسان قابل تعویض می‌باشد.
پوشش رنگ اپوکسی بر روی کلیه سطوح داخلی و خارجی.
سهولت باز و بسته شدن شیر و آببندی کامل در حالت بسته.
عدم حرکت طولی محور در هنگام باز و بسته کردن شیر.
عدم نیاز به سرویس و نگهداری در زمان بهره‌برداری.

گستره تولید و محدوده کاربرد:

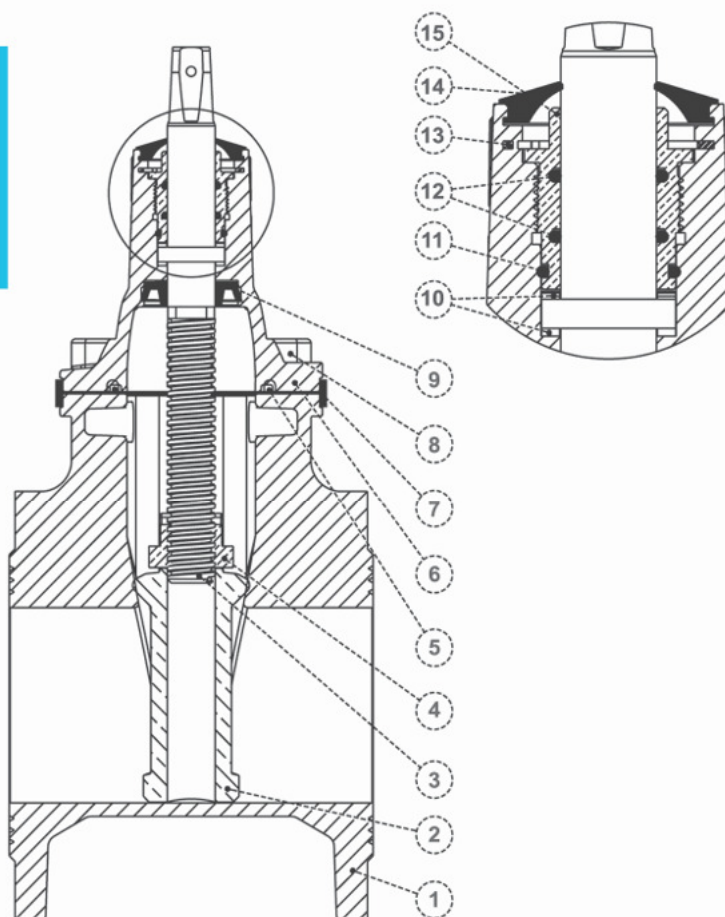
قطر اسمی: DN 50 - 300
فشار اسمی: PN 10, 16, 25
گستره دمای مجاز: -10°C / $+65^{\circ}\text{C}$
سیال قابل استفاده: آب

استانداردهای تولید:

استاندارد شیرآلات صنعتی - شیرآلات کشویی چدنی
استاندارد شیرآلات صنعتی - ابعاد وجه تا وجه فلنچ‌ها
استاندارد فلنچ‌ها و اتصالات مربوطه - فلنچ‌های مدور برای شیرآلات، لوله‌ها و اتصالات چدنی
استاندارد پوشش‌دهی شیرآلات و اتصالات با رنگ اپوکسی پودری و یا مایع
استاندارد شیرآلات صنعتی - تست تحت فشار برای شیرآلات
استاندارد ریخته‌گری - چدن گرافیت کروی
استاندارد ملی شیرهای کشویی چدنی

EN 1171
DIN EN 558
DIN EN 1092-2
DIN 3476
ISO 5208
DIN EN 1563
ISIRI 3363

مشخصات فنی



ردیف	نام قطعه	جنس
1	بدنه	چدن نشکن با پوشش اپوکسی
2	زبانہ	چدن نشکن با روکش EPDM
3	محور	فولاد ضدزنگ
4	مهره زبانہ	برنج
5	لاستیک آببند کلاہک	لاستیک EPDM / NBR
6	کلاہک	چدن نشکن با پوشش اپوکسی
7	ضربه گیر	پلی اتیلن
8	پیچ آلن	گالوانیزه
9	کاسه نمد لاستیکی	لاستیک EPDM / NBR
10	رینگ سایشی	پلیمر POM
11	اورینگ	لاستیک EPDM / NBR
12	اورینگ	لاستیک EPDM / NBR
13	خارفنری	فولاد
14	گردگیر	لاستیک EPDM / NBR
15	بوش رزوه دار	برنج

شیر هوا



شیر هوا

هوای محبوس در لوله‌های آبرسانی باعث ایجاد اختلالاتی همچون تغییرات فشار و دبی، تراکم هوا در لوله و کاهش سطح مقطع عبور جریان و در نتیجه افت فشار می‌گردد.

برای جلوگیری از بروز این اختلالات که ممکن است باعث آسیب دیدن خط لوله نیز شود شیرهای هوا مورد استفاده قرار می‌گیرد.

● شیرهای هوای تک محفظه تک روزنه (روزنه بزرگ)

وظیفه این نوع شیر تخلیه و تزریق حجم زیاد هوا در هنگام آبدهی و تخلیه خط لوله می‌باشد.

● شیرهای هوای تک محفظه دو روزنه

شیر هوای دو روزنه با تعبیه یک شیر هوای یک اینچ روی هر سائیزی از شیر هوای تک روزنه ساخته می‌شود. این نوع شیر علاوه بر تخلیه یا تزریق هوا در هنگام آبدگیری، وظیفه تخلیه حباب‌های ایجاد شده در خط لوله هنگام کارکرد عادی را نیز انجام می‌دهد.

● گستره تولید و محدوده کاربرد:

قطر اسمی: DN 25 (1") - 200.....

فشار اسمی: PN 10, 16, 25.....

گستره دمای مجاز: -10°C / +65°C...

سیال قابل استفاده: آب

● استانداردهای تولید:

استاندارد فلنج‌ها و اتصالات مربوطه - فلنج‌های مدور برای شیرآلات، لوله‌ها و اتصالات چدنی

استاندارد پوشش‌دهی شیرآلات و اتصالات با رنگ اپوکسی پودری یا مایع

استاندارد شیرآلات صنعتی - تست تحت فشار برای شیرآلات

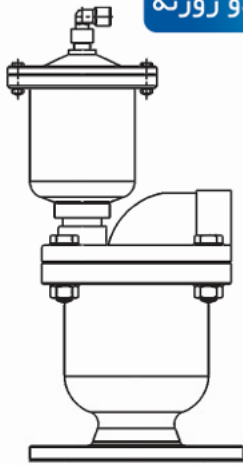
DIN EN 1092-2

DIN 3476

ISO 5208

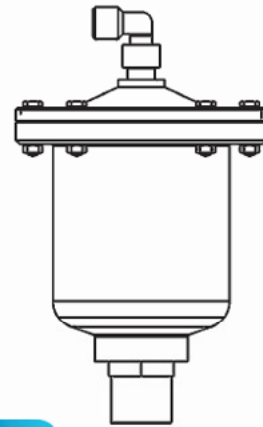
مشخصات فنی

شیرهای دو روزه



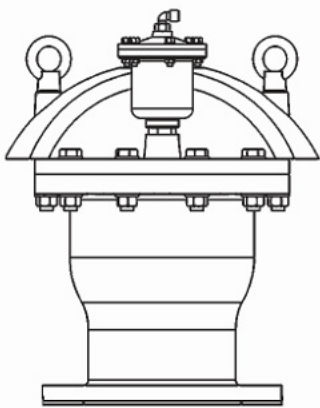
DN 50

شیر هوا



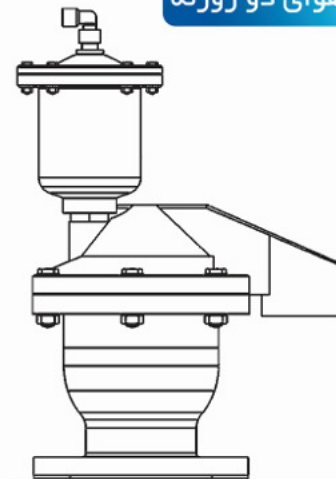
DN 25 (1")

شیرهای دو روزه



DN 150 - 200

شیرهای دو روزه



DN 80 - 100

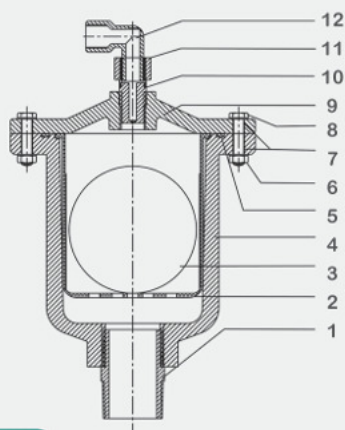
LMI CO.

شیر هوا

جنس

نام قطعه

ردیف



DN 25 (1")

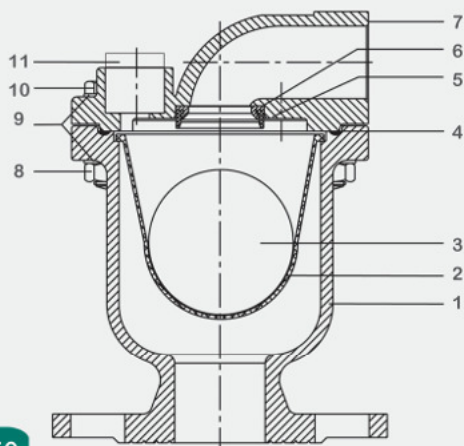
گالوانیزه / فولاد ضدزنگ	مغزی	1
پلی اتیلن	محفظه	2
روکش لاستیک EPDM / NBR	کره شناور	3
چدن نشکن	بدنه	4
لاستیک EPDM / NBR	اورینگ	5
فولاد ضدزنگ	مهره	6
فولاد ضدزنگ	واشر	7
فولاد ضدزنگ A2-70	پیچ	8
چدن نشکن با پوشش اپوکسی	درپوش	9
لاستیک EPDM / NBR	اورینگ	10
برنج	تبدیل	11
فولاد ضدزنگ / برنج	زانویی	12

شیر هوای تک روزنه

جنس

نام قطعه

ردیف



DN 50

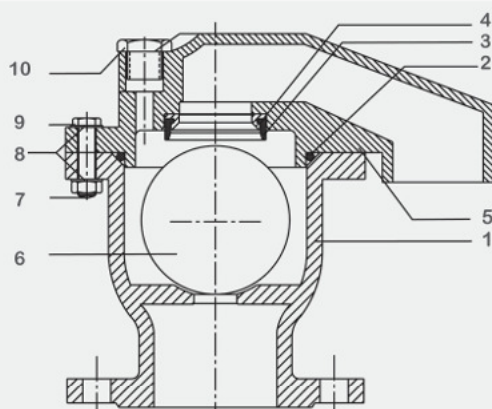
چدن نشکن با پوشش اپوکسی	بدنه	1
پلی اتیلن	محفظه	2
روکش لاستیک EPDM / NBR	کره شناور	3
لاستیک EPDM / NBR	اورینگ	4
لاستیک EPDM / NBR	لاستیک آببندی	5
برنج	نگهدارنده لاستیک آببندی	6
چدن نشکن با پوشش اپوکسی	درپوش	7
فولاد ضدزنگ	مهره	8
فولاد ضدزنگ	واشر	9
فولاد ضدزنگ	پیچ	10
گالوانیزه / فولاد ضدزنگ	درپوش کور	11

شیر هوای تک روزنه

جنس

نام قطعه

ردیف



DN 80 - 100

چدن نشکن با پوشش اپوکسی	بدنه	1
لاستیک EPDM / NBR	اورینگ	2
لاستیک EPDM / NBR	لاستیک آببندی	3
برنج	نگهدارنده لاستیک آببندی	4
چدن نشکن با پوشش اپوکسی	درپوش	5
روکش لاستیک EPDM / NBR	کره شناور	6 *
فولاد ضدزنگ	مهره	7
فولاد ضدزنگ	واشر	8
فولاد ضدزنگ	پیچ	9
گالوانیزه / فولاد ضدزنگ (طبق سفارش)	درپوش کور	10

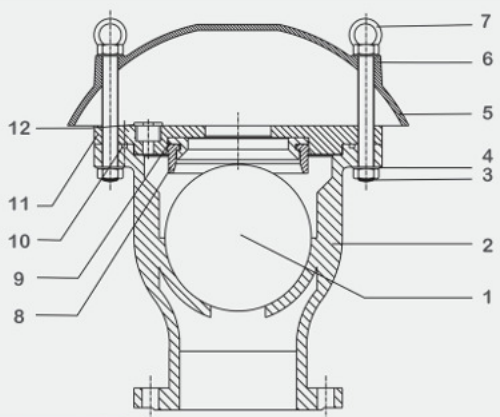
* برای سایز DN 100 جنس کره شناور فولاد ضدزنگ می باشد.

شیر هوای تک روزنه

جنس

نام قطعه

ردیف



DN 150 - 200

فولاد ضدزنگ	کره شناور	1
چدن نشکن با پوشش اپوکسی	بدنه	2
گالوانیزه	مهره	3
گالوانیزه	واشر	4
چدن خاکستری با پوشش اپوکسی	درپوش محافظ	5
گالوانیزه	پیچ	6
فولاد	مهره گوشواره ای	7
لاستیک EPDM / NBR	لاستیک آببندی	8
برنج	نگهدارنده لاستیک آببندی	9
لاستیک EPDM / NBR	اورینگ	10
چدن نشکن با پوشش اپوکسی	درپوش	11
گالوانیزه / فولاد ضدزنگ (طبق سفارش)	درپوش کور	12

LMI Co.



برخی از پروژه‌ها:

- پروژه خط انتقال آب خلیج فارس
- پروژه آب شیرین کن بندرعباس
- پروژه سد آزاد
- پروژه سد سرنی
- پروژه سد ماملو
- پروژه طرح گرمسیری



شرکت لوله و ماشین سازی ایران (سهامی عام)

دفتر مرکزی و کارخانه شماره ۱:

تهران، بزرگراه آیت‌اله سعیدی، چهار دانگه

تلفن: ۰۲۱ ۵۱۰۹۳ فکس: ۰۲۱ ۵۵۲۴۲۹۶۸

واحد فروش:

تلفن: ۰۲۱ ۵۱۰۹۲۵۱۰ فکس: ۰۲۱ ۵۵۲۴۶۱۹۶

کارخانه شماره ۲:

اتوبان تهران - قم، شهرک صنعتی شمس‌آباد، انتهای بلوار نگارستان

تلفن: ۰۲۱ ۵۶۲۳۱۶۶۶ فکس: ۰۲۱ ۵۶۲۳۱۶۶۷

وب سایت: www.valve.lmico.net

ایمیل:

info@lmico.net

ایمیل فروش:

sales@lmico.net

QR Code



جهت دسترسی به آخرین ویرایش کاتالوگ به وب سایت شرکت مراجعه نمایند.

