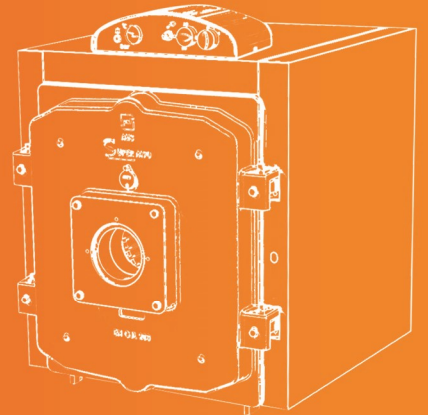


Mi3

LMI Co.

# دیگ‌های خودنم شوفاز



- S90
- Super M90
- L90
- Hyper



شرکت لوله و ماشین سازی ایران (سهامی عام)  
با بیش از نیم قرن تجربه در تولید و آبادانی



LMI Co.

# S90

ظرفیت حرارتی (کیلو کالری بر ساعت): ۳۰,۰۰۰ تا ۸۰,۰۰۰



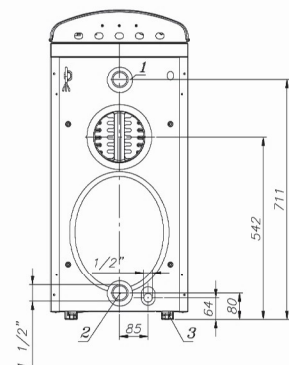
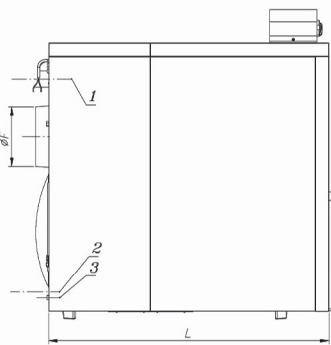
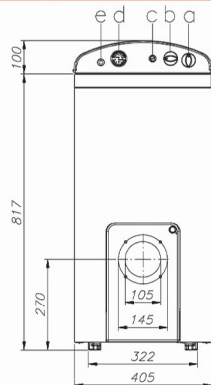
مدل دیگ	تعداد پره	ظرفیت ورودی		ظرفیت خروجی		فشار کاری	حجم آب داخل دیگ	افت فشار آب برای		حجم محفظه احتراق	افت فشار دود	طول دیگ (L)	قطر دودکش (F)	قطر مشعل خور	وزن
		Kcal/h	Kw	Kcal/h	Kw			$\Delta T: 10^{\circ}C$	$\Delta T: 20^{\circ}C$						
S90 - 03	3	33,300	38.7	30,000	34.9	4	14	1.8	-	20.15	0.2	428	180	105	147
S90 - 04	4	44,400	51.6	40,000	46.5	4	17	4.2	1	28.21	0.2	528	180	105	179
S90 - 05	5	55,500	64.5	50,000	58.1	4	20	7.2	1.6	36.27	0.2	628	180	105	211
S90 - 06	6	66,600	77.5	60,000	69.8	4	23	11	2.3	52.39	0.2	728	180	105	243
S90 - 07	7	77,700	90.4	70,000	81.4	4	26	15	3.3	60.45	0.2	828	180	105	275
S90 - 08	8	88,800	103.3	80,000	93.0	4	29	20	4.5	68.51	0.2	928	180	105	307

- 1: فلنج لوله خروجی (1 1/2")
- 2: فلنج لوله ورودی (1 1/2")
- 3: مجرای تخلیه اضطراری



- a. کلید انتخاب وضعیت
- b. دمای قابل تنظیم (0-90°C)
- c. دمای حد (100°C)
- d. فشارسنج-دماسنج (6bar, 120°C)
- e. چراغ هشدار دهنده

## S90



مدل: M3

# SUPER M90

ظرفیت حرارتی (کیلو کالری بر ساعت): ۹۰,۳۰۰ تا ۳۲۶,۸۰۰

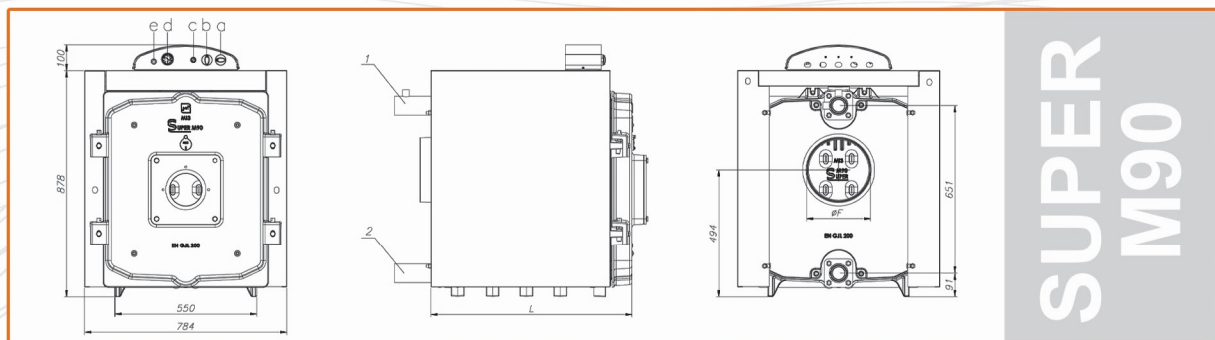


مدل دیگ	تعداد پره	ظرفیت ورودی		ظرفیت خروجی		فشار کاری	حجم آب داخل دیگ	حجم محفظه احتراق		افت فشار دود	طول دیگ (L)	قطر دودکش (F)	قطر مشعل خور	وزن
		Kcal/h	Kw	Kcal/h	Kw			عمق	قطر					
Super M90 - 04	4	98,900	115	90,300	105	4	58	370	450	0.4	649	250	158	398
Super M90 - 05	5	135,880	158	123,840	144	4	72	370	580	0.9	780	250	158	480
Super M90 - 06	6	173,720	202	158,240	184	4	86	370	715	1.6	911	250	158	562
Super M90 - 07	7	210,700	245	191,780	223	4	100	370	845	2	1042	250	158	644
Super M90 - 08	8	247,680	288	225,320	262	4	114	370	975	2.3	1173	250	158	726
Super M90 - 09	9	282,940	329	258,000	300	4	128	370	1105	3.3	1304	250	158	808
Super M90 - 10	10	324,220	377	292,400	340	4	142	370	1235	3.8	1435	250	158	890
Super M90 - 11	11	362,920	422	326,800	380	4	156	370	1365	4.4	1566	250	158	972

- کلید انتخاب وضعیت
- دمای قابل تنظیم (0-90°C)
- دمای حد (100°C)
- فشارسنج-دماسنج (6bar, 120°C)
- چراغ هشدار دهنده



- فلنج لوله خروجی (2 1/2")
- فلنج لوله ورودی (2 1/2")



مدل M3

# L90

ظرفیت حرارتی (کیلو کالری بر ساعت): ۱۷۲،۹۰۰ تا ۵۶۰،۰۰۰

● نصب رایگان

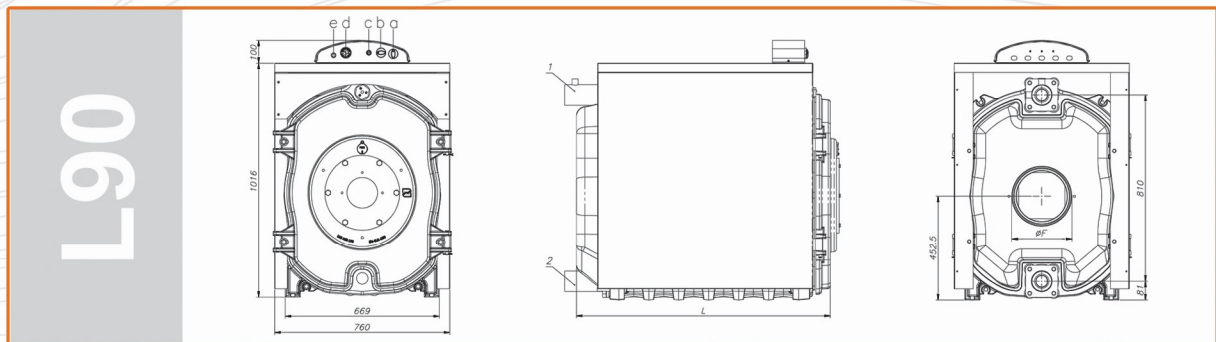


مدل دیگ	تعداد پره	ظرفیت ورودی		ظرفیت خروجی		فشار کاری	حجم آب داخل دیگ (lit)	افت فشار آب	افت فشار دود (mbar)	طول دیگ (L) (mm)	قطر دودکش (F) (mm)	قطر مشعل خور (mm)	وزن (Kg)
		Kcal/h	Kw	Kcal/h	Kw			$\Delta T: 20^{\circ}C$ (mbar)					
L90 - 07	7	186,620	217	172,000	200	4	131	20	0.20	1102	250	133	930
L90 - 08	8	232,200	270	215,000	250	4	150	30	0.22	1232	250	133	1045
L90 - 09	9	278,640	324	258,000	300	4	169	42	0.24	1362	250	133	1160
L10 - 10	10	333,680	388	310,000	360	4	188	54	0.26	1492	250	133	1275
L90 - 11	11	388,720	452	362,000	420	4	207	65	0.28	1622	250	160	1390
L90 - 12	12	443,760	516	413,000	480	4	226	77	0.30	1752	250	160	1505
L90 - 13	13	516,000	600	482,000	560	4	245	88	0.32	1882	250	160	1620
L90 - 14	14	597,700	695	560,000	650	4	264	100	0.34	2012	250	160	1735

1: فلنج لوله خروجی (3")  
2: فلنج لوله ورودی (3")



- a. کلید انتخاب وضعیت
- b. دمایای قابل تنظیم (0-90°C)
- c. دمایای حد (100°C)
- d. فشارسنج-دماسنج (6bar, 120°C)
- e. چراغ هشدار دهنده

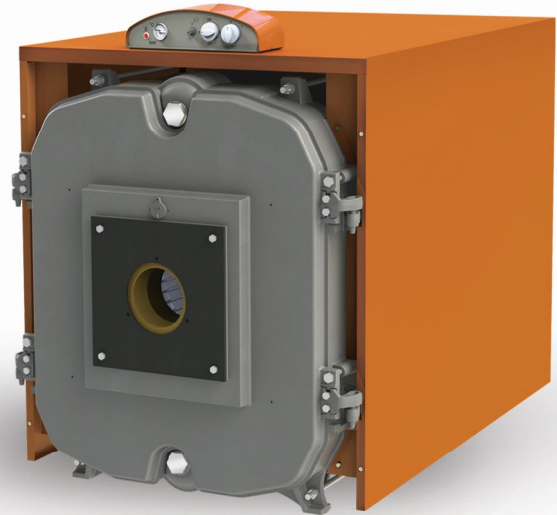


مدل M3

# HYPER

ظرفیت حرارتی (کیلو کالری بر ساعت): ۵۱۵,۹۰۰ تا ۱,۲۰۳,۰۰۰

- قابل استفاده برای ساختمان‌های مرتفع تا 27 طبقه (80 متر ارتفاع)
- حمل و نقل و نصب رایگان

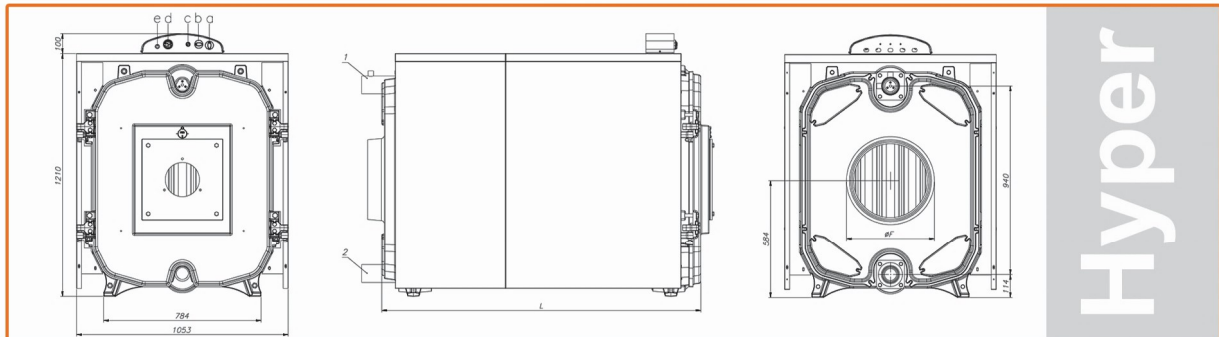


مدل دیگ	تعداد پره	ظرفیت ورودی		ظرفیت خروجی		فشار کاری	حجم آب داخل دیگ	حجم محفظه احتراق	فشار محفظه احتراق	طول دیگ (L)	قطر دودکش (F)	قطر مشعل خور	وزن
		Kcal/h	Kw	Kcal/h	Kw								
Hyper - 08	8	573,222	666	515,900	600	8	320	370	1.5	1606	400	170	1970
Hyper - 09	9	657,761	765	593,300	690	8	360	420	2.9	1789	400	170	2200
Hyper - 10	10	742,746	863	670,700	780	8	400	470	3.2	1972	400	170	2435
Hyper - 11	11	826,630	961	748,100	870	8	440	520	4.1	2155	400	170	2665
Hyper - 12	12	911,148	1059	825,500	960	8	480	570	5	2338	400	200	2895
Hyper - 13	13	1,004,851	1168	911,400	1060	8	520	620	5.9	2521	400	200	3130
Hyper - 14	14	1,099,669	1278	997,400	1160	8	560	670	6.8	2704	400	200	3360
Hyper - 15	15	1,213,413	1411	1,100,602	1280	8	600	720	7.8	2887	400	200	3595
Hyper - 16	16	1,327,170	1543	1,203,783	1400	8	640	770	9.1	3070	400	200	3825



- a. کلید انتخاب وضعیت
- b. دماپای قابل تنظیم (0-90°C)
- c. دماپای حد (100°C)
- d. فشارسنج - دماسنج
- e. چراغ هشدار دهنده

- 1: فلنج لوله خروجی (3")
- 2: فلنج لوله ورودی (3")







## شرکت لوله و ماشین سازی ایران (سهامی عام)

دفتر مرکزی و کارخانه شماره ۱:

تهران، بزرگراه آیت اله سعیدی، چهار دانگه

تلفن: ۰۲۱ ۵۱۰۹۳۰۹۳ فکس: ۰۲۱ ۵۵۲۴۲۹۶۸

واحد فروش:

تلفن: ۰۲۱ ۵۱۰۹۲۵۱۰ فکس: ۰۲۱ ۵۵۲۴۶۱۹۶

خدمات پس از فروش: تلفن: ۰۲۱ ۵۱۰۹۲۱۲۴

کارخانه شماره ۲:

اتوبان تهران - قم، شهرک صنعتی شمس آباد، انتهای بلوار نگارستان

تلفن: ۰۲۱ ۵۶۲۳۱۶۶۶ فکس: ۰۲۱ ۵۶۲۳۱۶۶۷

www.lmico.net  
info@lmico.net  
sales@lmico.net

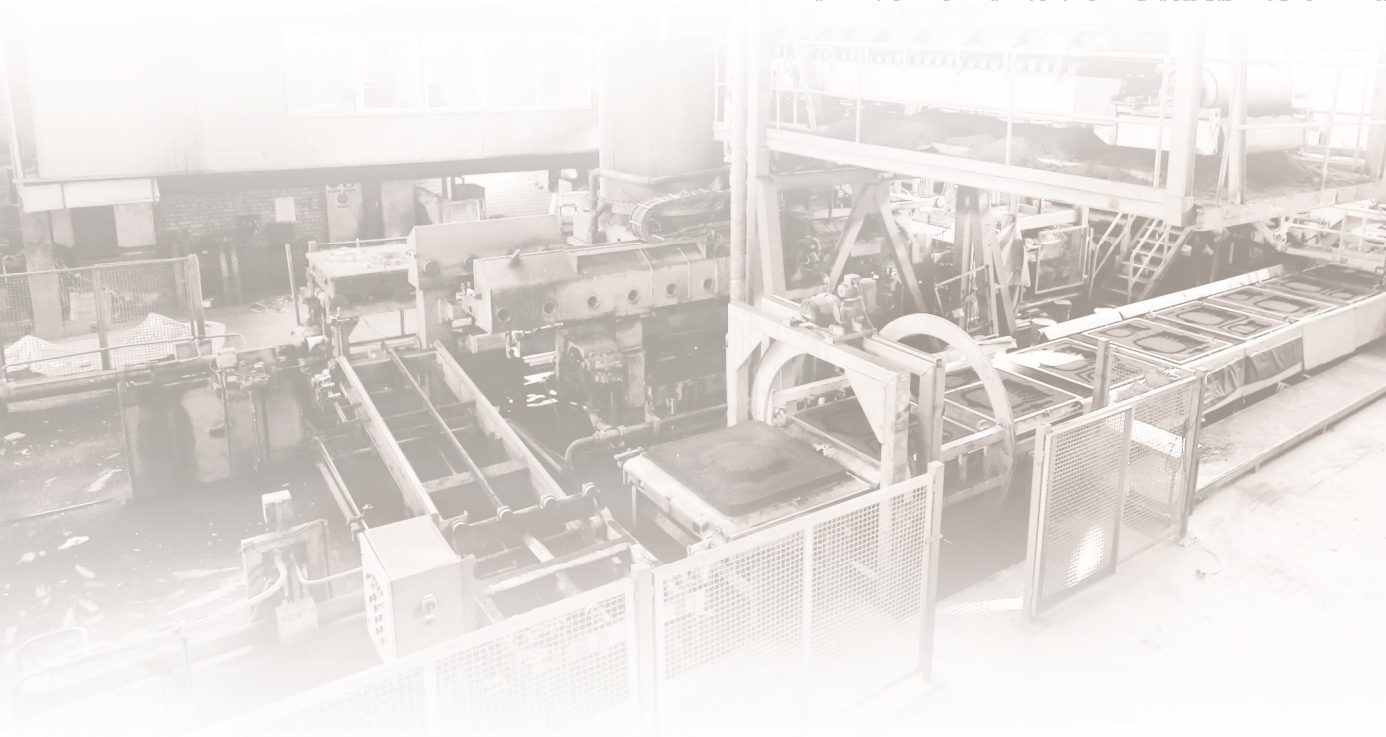
وب سایت:

ایمیل:

ایمیل فروش:



جهت دسترسی به آخرین ویرایش کاتالوگ به وب سایت شرکت مراجعه نمایید.



Ce-Fa-CI Boilers-1401-01-01

Tabeshgroup.com 09190490234